



PARAVENTO

PARAVENTO

PARAVENTO

PARAVENTO



gaviota

Sun Life Specialist

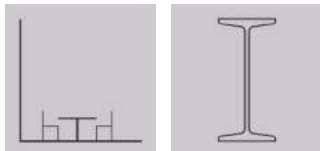
PARAVENTO



- **Toldo vertical para cierres perimetrales que permite disfrutar del exterior y crear espacios nuevos, íntimos y bien protegidos ante el sol.**
- *Vertical awning for perimeter enclosures which allows enjoying the outdoors and the creation of new, intimate spaces well protected from the sun.*
- *Store vertical pour clôtures de périmètre permettant de profiter de l'extérieur et de créer des espaces nouveaux, intimes et bien protégés face au soleil.*
- *Tenda da sole verticale per serramenti che consente di godere dello spazio esterno e di creare spazi nuovi, intimi e protetti dal sole.*

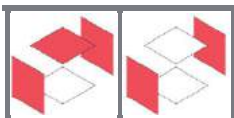
Pensado para instalar en

Designed for installation in • Conçu pour son installation • Adatto all'installazione in



Sujeción

Fastening • Fixation • Fissaggio



Recomendado hasta

Recommended for up to • Recommandé jusqu'à • Consigliato fino a

5,00 línea x 2,50 altura (m)

5,00 line x 2,50 height (m)

5,00 ligne x 2,50 hauteur (m)

5,00 larghezza x 2,50 altezza (m)

Acabados

Finishes • Finitions • Rifiniture

GEOMET® 321

CE Clasificación
en base a
ensayos
internos de
Gaviota
CLASE II Simbac

Compatibilidad

Compatibility • Compatibilità • Compatibilità



Se distingue por

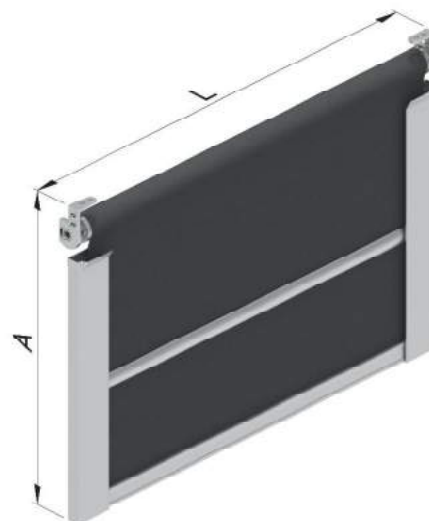
Distinguished by • Se distingue por • Caratteristiche

- Permite cierres perimetrales en sistemas Zen, 80x40, entre paredes y estructuras ya existentes.
- Cuidada estética en todos sus componentes.
- Facilidad de instalación.

- Zen systems allow perimeter closures of 80x40, between walls and existing structures.
- Great care in the design of all its components.
- Easy to install.

- Permet des clôtures de périmètre dans les systèmes Zen, 80x40, entre murs et structures déjà existantes.
- Aspect soigné de tous ses composants.
- Simplicité d'installation.

- Consente chiusure perimetrali in sistemi Zen 80x40 tra pareti e strutture già presenti.
- Aspetto raffinato in tutte le sue componenti.
- Facilità di installazione.



L = Línea • Line • Ligne • Larghezza

A = Altura • Height • Hauteur • Altezza



PARAVENTO

PARAVENTO • PARAVENTO • PARAVENTO

Conjunto y despiece con máquina

Exploded view of Set with gear

Vue éclatée des composants avec treuil

Soluzione di montaggio e vista in spaccato con arganello





PARAVENTO

PARAVENTO • PARAVENTO • PARAVENTO

Montaje con palillería 80x40

Mounting with poles 80x40

Montage avec baguettes 80x40

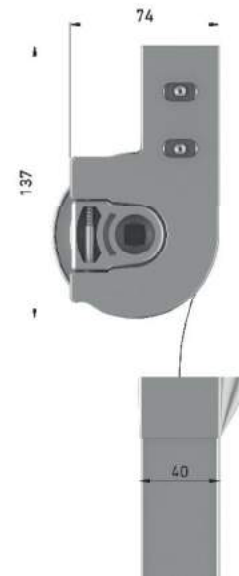
Montaggio con profili 80x40



Paravento abierto
Paravento open • Paravento ouvert • Paravento aperto



Paravento cerrado
Paravento closed • Paravento fermé • Paravento chiuso



Vista lateral
Side view • Vue latérale • Vista laterale



PARAVENTO

PARAVENTO • PARAVENTO • PARAVENTO

Descripción • Description Description • Descrizione



- **Juego de soportes.**
- *Set of supports.*
- *Jeu de support vertical coulisse.*
- *Set supporti a squadra per frangivento.*

80040361



Descripción • Description Description • Descrizione

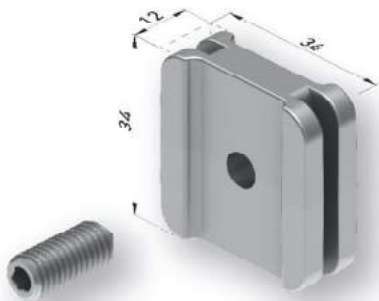


- **Felpudo guía cortavientos.**
- *Mat for windbreaker guide.*
- *Feutre vertical coulisse.*
- *Spazzolono in rotoli.*

80141292



Descripción • Description Description • Descrizione

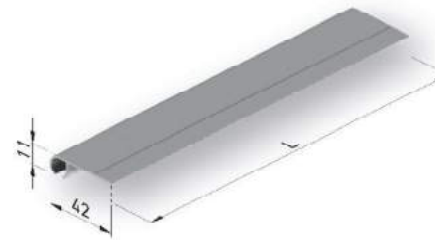


- **Tope plástico cerrojo.**
- *Plastic stopper for latch.*
- *Arret plastique vertical coulisse.*
- *Tappo plastica frangivento.*

80141298



Descripción • Description Description • Descrizione



- **Perfil para laterales.**
- *Profile for lateral sides.*
- *Profil pour cotés vertical coulisse.*
- *Profilo para laterale frangivento.*

80141299



Descripción • Description
Description • Descrizione

- Cerrojo seguridad para cortavientos.
- Security latch for windbreaker.
- Arret de sécurité pour vertical coulisse.
- Serratura para frangivento inox.



80140718



Descripción • Description
Description • Descrizione

- Juego embudo perfil guía.
- Set of entry guides.
- Jeu extrémité profil guide pour vertical coulisse.
- Set inviti per profilo guida frangivento.



80141296



Descripción • Description
Description • Descrizione

- Perfil refuerzo curvo.
- Curved reinforcement profile.
- Profil renforcé pour vertical coulisse.
- Profilo rinforzo curvo.



80141331



Descripción • Description
Description • Descrizione

- Tapas perfil refuerzo curvo.
- Covers for curved reinforcement profile.
- Obturateurs profil renforcé pour vertical coulisse.
- Tappo profilo rinforzo curvo.



80141329





PARAVENTO

PARAVENTO • PARAVENTO • PARAVENTO

Descripción • Description Description • Descrizione

- Perfil faldón cortavientos.
- Charge profile.
- Profil barre de charge pour vertical coulisse.
- Profilo terminale frangivento.

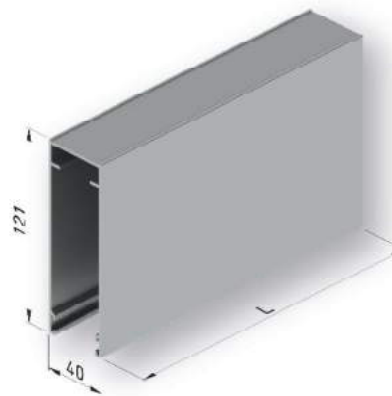


80140331



Descripción • Description Description • Descrizione

- Perfil guía.
- Guide profile.
- Profil guide pour vertical coulisse.
- Profilo guida frangivento.



80141302

