

DESERT D1

DESERT D1

DESERT D1

DESERT D1



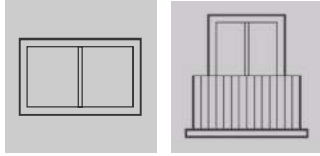
gaviota
Sun Life Specialist

DESERT D1



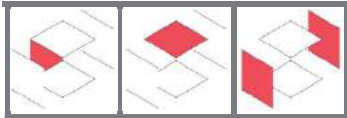
- Sistema de cofre con abatimiento frontal y vertical de los brazos, especialmente diseñado para ventanas y balcones.
- Box system with frontal and vertical arm folding, specially designed for windows and balconies.
- Système de coffre avec abattement frontal et vertical des bras, spécialement conçu pour fenêtres et balcons.
- Sistema di semi-cassonetto con ribaltamento frontale e verticale dei bracci, progettato appositamente per finestre e balconi.

Pensado para instalar en
Designed for installation in • Pensé pour installer en • Adatto all'installazione in



Sujeción

Fastening • Fixation • Fissaggio



Recomendado hasta

Recommended for up to • Conseillé jusqu'à • Consigliato fino a

6,00 línea x 1,50 salida (m)
6,00 line x 1,50 projection (m)
6,00 ligne x 1,50 sporgenza (m)
6,00 larghezza 1,50 sporgenza (m)

Acabados

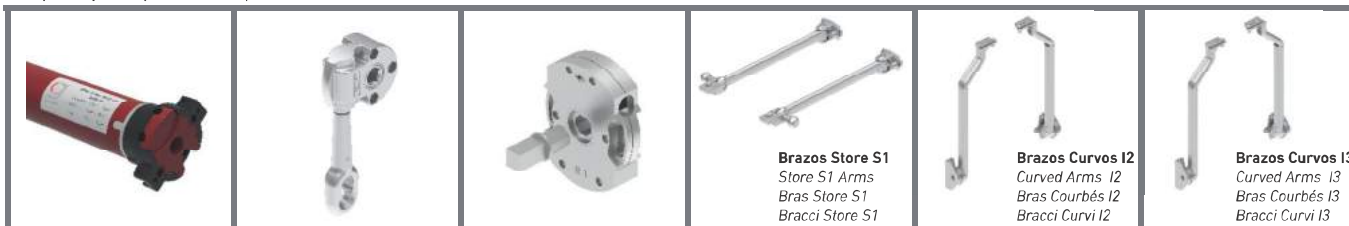
Finishes • Finitions • Rifiniture

GEOMET® 321

CE EN 13561 Clasificación
en base a
ensayos
internos de
Gaviota
CLASE III Simbac

Compatibilidad

Compatibility • Compatibilité • Compatibilità



L = Línea • Line • Ligne • Larghezza
S = Salida • Projection • Projection • Sporgenza

Se distingue por

Distinguished by • Est différencié par • Caratteristiche

- Cofre adaptable tanto para brazos curvos con tensión (I2 e I3) como para brazos Store S1.
- Cuidada estética en todos sus componentes.
- Facilidad de instalación.
- Box adaptable for curved arms with tension (I2 and I3) as well as Store S1 arms.
- Great care in the design of all its components.
- Easy to install.
- Coffre adaptable pour bras courbés avec tension (I2 et I3) et pour bras Store S1.
- Esthétique soignée de tous les composants.
- Installation facile.
- Cassonetto adattabile sia per bracci curvi con tensione (I2 e I3) sia per bracci Store S1.
- Aspetto raffinato in tutte le sue componenti.
- Facilità di installazione.

Dimensiones

Measurements • Dimensions • Dimensioni





DESERT D1

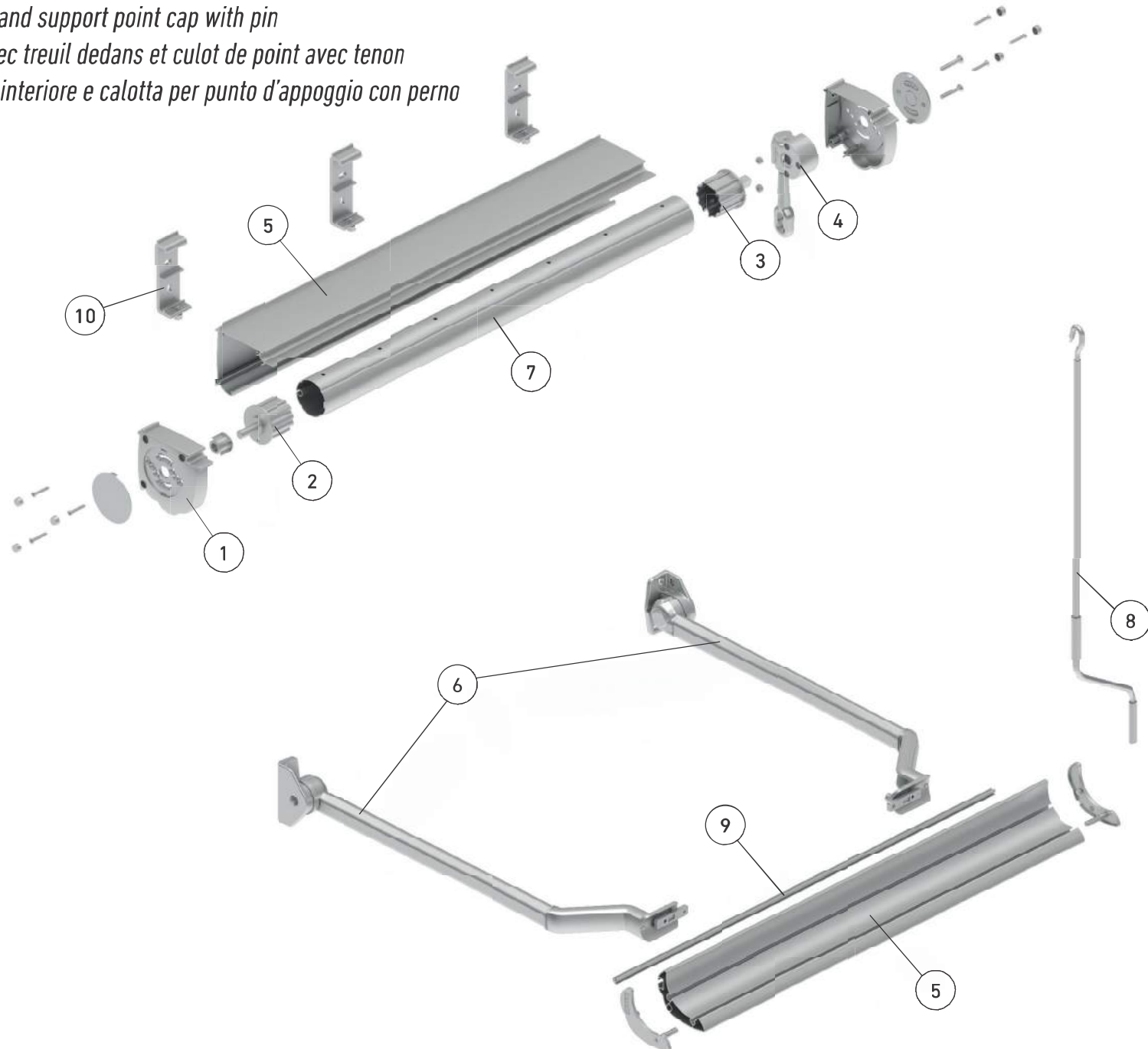
DESERT D1 • DESERT D1 • DESERT D1

Despiece con máquina dentro y casquillo de punto con espiga

Exploded view with inside gear and support point cap with pin

Vue éclatée des composants avec treuil dedans et culot de point avec tenon

Vista in spaccato con arganella interiore e calotta per punto d'appoggio con perno





DESERT D1

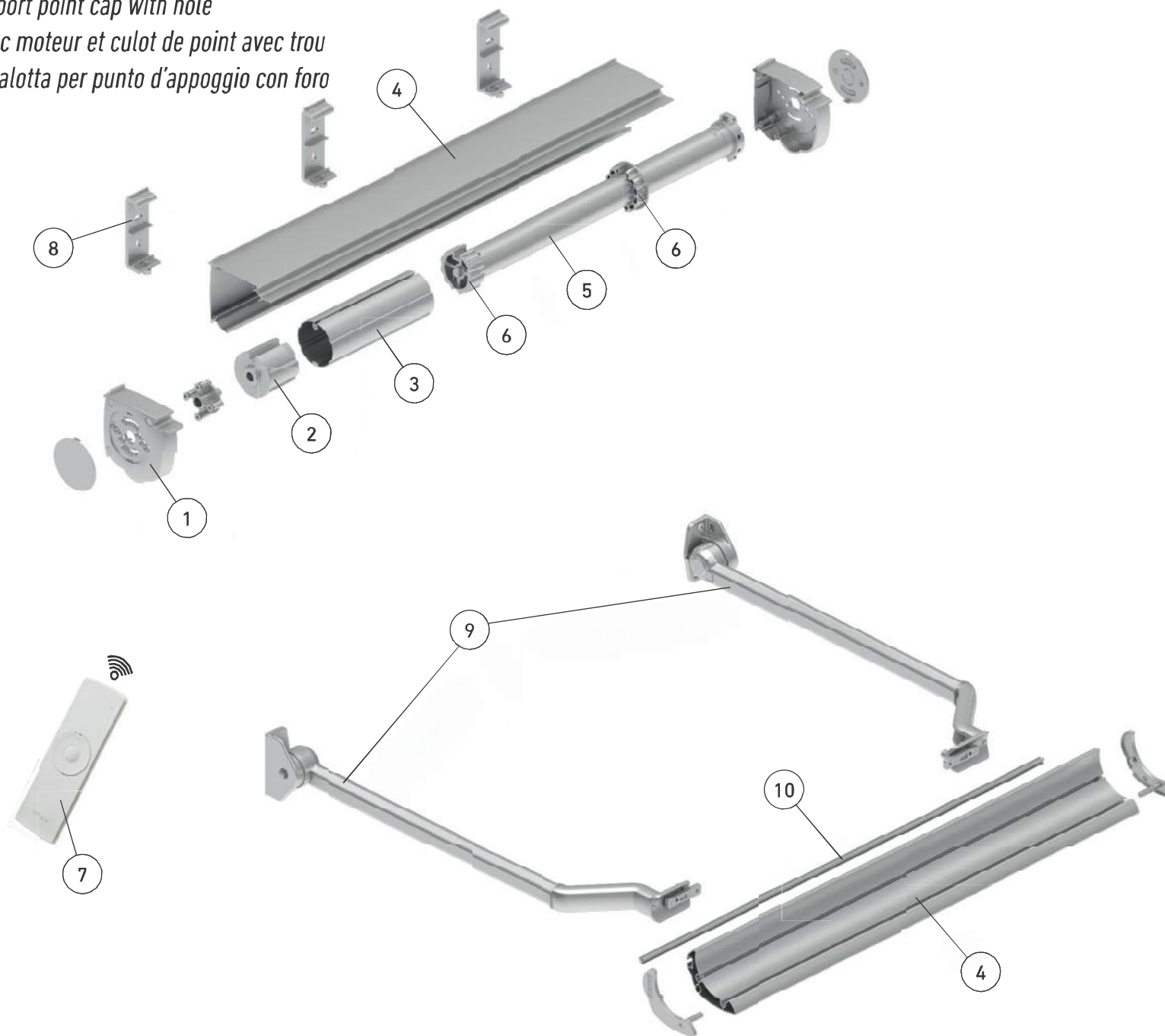
DESERT D1 • DESERT D1 • DESERT D1

Despiece con motor y casquillo de punto con agujero

Exploded view of motor and support point cap with hole

Vue éclatée des composants avec moteur et culot de point avec trou

Vista in spaccato con motore e calotta per punto d'appoggio con foro





DESERT D1

DESER D1 • DESER D1 • DESER D1

Con Brazo Punto Recto Indico I2 e I3

With Indico I2 and I3 Straight Point Arm

Avec bras point droit Indico I2 et I3

Con braccio punto d'appoggio retto Indico I2 e I3



Cerrado
Closed • Fermé • Chiuso



Abierto 90°
Open 90° • Ouvert 90° • Aperto 90°



Abierto 170°
Open 170° • Ouvert 170° • Aperto 170°

Ángulos de inclinación

Slope angles

Angles d'inclinaison

Angoli di inclinazione



Inclinación máxima
Maximum slopen • Inclinaison maximale • Inclinazione massima

Con Brazo Store Solaris S1

With Solaris S1 Store Arm • Avec bras store Solaris S1 • Con braccio Store Solaris S1



Cerrado
Closed • Fermé • Chiuso



Abierto 90°
Open 90° • Ouvert 90° • Aperto 90°



Abierto vertical
Open Vertically • Ouvert vertical • Aperto verticale

Opciones de sujeción

Fastening options

Options de fixation

Opzioni d'attacco



Sujeción a pared

*Fastening to wall
Fixation au mur
Attacco a muro*



Sujeción a techo

*Fastening to roof
Fixation au plafond
Attacco a soffitto*



Sujeción entre paredes

*Fastening between walls
Fixation entre murs
Attacco tra muri*

Opción con faldilla

Option with Valance • Option avec jupe • Opzione con Lembo



Detalle junquillo

Beading detail • Détail languette • Dettaglio cornice impermeabilizzazione



Ábaco de resistencia al viento

Wind resistance abacus
Abaque de résistance au vent
Abaco di resistenza al vento



NOTA: Las clases expuestas han sido obtenidas según las condiciones de ensayos descritos en los E.I.T. de Gaviota Simbac.

NOTE: The different classes have been fulfilled according to the described conditions at Gaviota Simbac initial tests.

NOTE: Le classement exposé a été obtenu suivant les conditions d'essais indiquées sur le manuel technique E.I.T. de Gaviota Simbac.

NOTA: Le classi esposte, sono state ottenute secondo le condizioni di prova descritte nel manuale E.I.T. di Gaviota Simbac.

Desert D1 con Brazo Indico I3 • Desert D1 with Indico I3 Arm
Desert D1 avec bras Indico I3 • Desert D1 con braccio Indico I3

EN-13561:2004 **Ábaco de resistencia al viento • Wind resistance selection abacus • Abaque de résistance au vent • Abaco resistenza al vento**

1,50	2,00	3,00	4,00	4,50	5,00	6,00	L / S
Clase 3	Clase 3	Clase 3	Clase 3	Clase 3	Clase 3	Clase 3	0,80
Clase 3	Clase 3	Clase 3	Clase 3	Clase 3	Clase 3	Clase 3	0,90
Clase 3	Clase 3	Clase 3	Clase 3	Clase 3	Clase 3	Clase 3	1,00
Clase 3	Clase 3	Clase 3	Clase 3	Clase 3	Clase 3	Clase 3	1,10
Clase 3	Clase 3	Clase 3	Clase 3	Clase 3	Clase 3	Clase 3	1,20
Clase 3	Clase 3	Clase 3	Clase 3	Clase 3	Clase 3	Clase 3	1,30
Clase 3	Clase 3	Clase 3	Clase 3	Clase 3	Clase 3	Clase 3	1,40
Clase 3	Clase 3	Clase 3	Clase 3	Clase 3	Clase 3	Clase 3	1,50

Resistencia al Viento • Wind Resistance • Résistance au Vent • Resistenza al Vento		
Clase • Class Clase • Classe	Velocidad Máxima Viento • Maximum Wind Speed Vélocité Maximale Vent • Velocità Massima Vento	Presión • Pressure Pression • Pressione
1	28 Km/h	40 N/m ²
2	38 Km/h	70 N/m ²
3	49 Km/h	110 N/m ²

- Clase 1 • Class 1 • Classe 1 • Classe 1**
- Clase 2 • Class 2 • Classe 2 • Classe 2**
- Clase 3 • Class 3 • Classe 3 • Classe 3**
- IM Imposibilidad de montaje • Impossible to assemble**
Impossibilité de montage • Impossibile il montaggio



DESERT D1


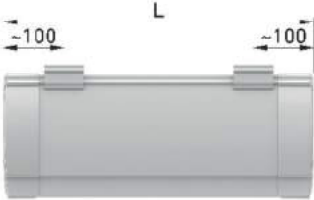

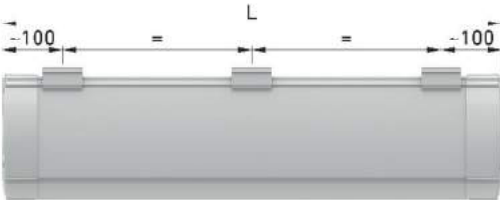

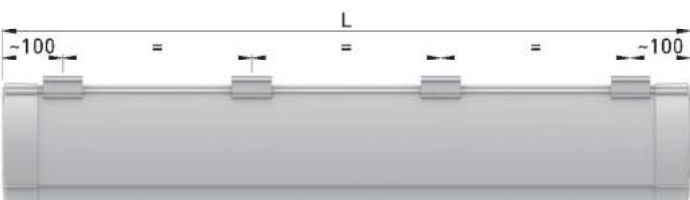
DESER D1 • DESER D1 • DESER D1

Cofre Desert D1 sujeto a pared o a techo: cantidad y situación de los soportes

Desert D1 box placed in the wall or to the ceiling: quantity and location of the supports

Coffre Desert D1 fixé à mur ou toit: quantité et placement des supports

Cassonetto Desert D1 applicato a soffitto o parete: quantità e posizione dei supporti

Línea "L" "L" line Longueur "L" Larghezza "L"	Número de soportes Quantity of supports Quantité de supports Numero di supporti	
0 - 3000	<p>2</p> 	
3000 - 4500	<p>3</p> 	
4500 - 6000	<p>4</p> 	

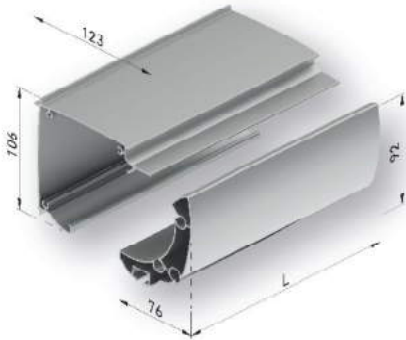


DESERT D1

DESER D1 • DESER D1 • DESER D1

Descripción • Description Description • Descrizione

- **Juego de perfiles cofre Desert D1.**
- *Set of Desert D1 profiles.*
- *Jeu de profils coffre Desert D1.*
- *Kit profili cassonetto Desert D1.*

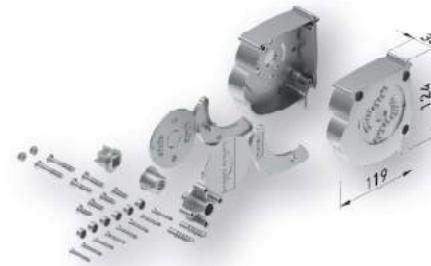


80130241



Descripción • Description Description • Descrizione

- **Juego tapas Desert D1.**
- *Set of Desert D1 side covers.*
- *Jeu flasques Desert D1.*
- *Kit tappi cassonetto Desert D1.*



80130270



Descripción • Description Description • Descrizione

- **Soporte pared-techo Desert D1.**
- *Wall-ceiling support, Desert D1.*
- *Support toit-mur Desert D1.*
- *Supporto a parete/soffitto cassonetto Desert D1.*



80130262



Descripción • Description Description • Descrizione

- **Perfil tapa ojiva faldón Desert D1.**
- *Ogive profile cover, Desert D1.*
- *Profil plastique à gorge Desert D1.*
- *Profilo tappo ogiva Desert D1.*



80130328





DESERT D1

DESER D1 • DESER D1 • DESER D1

Descripción • Description Description • Descrizione

- Juego de brazos Store Solaris S1.
- Set of balcony arms Solaris S1.
- Jeu de bras store balcon Solaris S1.
- Kit bracci store Solaris S1.



80070007



Descripción • Description Description • Descrizione

- Juego brazos curvos Indico I2, con semi-tensión.
- Set of curved arms Indico I2, with semi-tension.
- Jeu bras courbé Indico I2, avec ressort de semi-tension.
- Kit bracci curvi I2 con molla semi-tensione.



80060512



Descripción • Description Description • Descrizione

- Juego brazos curvos I3, con tensión.
- Set of curved arms Indico I3, with tension.
- Jeu bras courbé Indico I3, avec tension.
- Kit bracci curvi I3 con molla tensione.

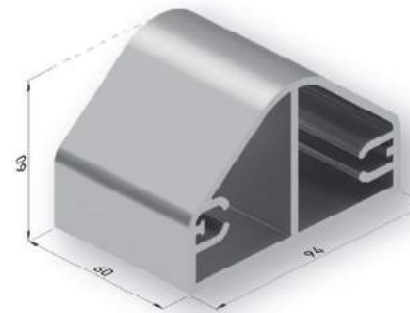


80060428



Descripción • Description Description • Descrizione

- Separador pared para brazo curvo I2-I3.
- Wall separator for I2-I3 curved arm.
- Séparateur mural pour bras courbé I2-I3.
- Distanziale a parete per braccio curvo I2-I3.



80060600

